

DE **Betriebsanleitung** / EN **Operating instruction**



# G3000/G4000

DE **Fugenhobler**  
EN **Gouging torches**



**DE Original Betriebsanleitung**

© Der Hersteller behält sich das Recht vor, jederzeit und ohne vorherige Mitteilung Änderungen an dieser Betriebsanleitung durchzuführen, die durch Druckfehler, eventuelle Ungenauigkeiten der enthaltenen Informationen oder Verbesserung dieses Produktes erforderlich werden. Diese Änderungen werden jedoch in neuen Ausgaben berücksichtigt.

Alle in der Betriebsanleitung genannten Handelsmarken und Schutzmarken sind Eigentum der jeweiligen Besitzer/Hersteller.

Unsere aktuellen Produktdokumente, sowie alle Kontaktdaten der **ABICOR BINZEL** Ländervertretungen und Partner weltweit, finden Sie auf unserer Homepage [www.binzel-abicor.com](http://www.binzel-abicor.com)

<b>1</b>	<b>Identifikation</b>	DE-3	<b>7</b>	<b>Betrieb</b>	DE-10
1.1	Kennzeichnung	DE-3	<b>8</b>	<b>Außerbetriebnahme</b>	DE-11
<b>2</b>	<b>Sicherheit</b>	DE-3	<b>9</b>	<b>Wartung und Reinigung</b>	DE-12
2.1	Bestimmungsgemäße Verwendung	DE-3	9.1	Tägliche Reinigung	DE-12
2.2	Klassifizierung der Warnhinweise	DE-4	9.2	Tägliche Wartung	DE-12
2.3	Angaben für den Notfall	DE-4	<b>10</b>	<b>Störungen und deren Behebung</b>	DE-13
<b>3</b>	<b>Produktbeschreibung</b>	DE-5	<b>11</b>	<b>Demontage</b>	DE-14
3.1	Technische Daten	DE-5	<b>12</b>	<b>Entsorgung</b>	DE-14
3.2	Abkürzungen	DE-6	12.1	Werkstoffe	DE-15
3.3	Typenschild	DE-6	12.2	Betriebsmittel	DE-15
3.4	Verwendete Zeichen und Symbole	DE-6	12.3	Verpackungen	DE-15
<b>4</b>	<b>Lieferumfang</b>	DE-7	<b>13</b>	<b>Anhang</b>	DE-16
4.1	Transport	DE-7	13.1	Ersatzteilliste	DE-16
4.2	Lagerung	DE-7			
<b>5</b>	<b>Funktionsbeschreibung</b>	DE-8			
5.1	Fugenhobeln	DE-8			
<b>6</b>	<b>Inbetriebnahme</b>	DE-9			
6.1	Anschlüsse	DE-9			
6.2	Kohleelektrode	DE-10			

## 1 Identifikation

Die Fugenhobler **TEAM BINZEL**<sup>®</sup> G3000/G4000 sind ausschließlich für das Lichtbogen-Fugenhobeln mit Kohlelektroden und Druckluft geeignet und zur industriellen und gewerblichen Nutzung nur für Fachkräfte bestimmt. Die Fugenhobler sind als Handbrenner verfügbar und in allen Schweißpositionen einsetzbar. Die Fugenhobler dürfen nur mit Original **TEAM BINZEL**<sup>®</sup>-Ersatzteilen betrieben werden.

### 1.1 Kennzeichnung

Das Produkt erfüllt die geltenden Anforderungen des jeweiligen Marktes für das Inverkehrbringen. Sofern es einer entsprechenden Kennzeichnung bedarf, ist diese am Produkt angebracht.

## 2 Sicherheit

Beachten Sie das beiliegende Dokument Sicherheitshinweise.

### 2.1 Bestimmungsgemäße Verwendung

- Das in dieser Anleitung beschriebene Gerät darf ausschließlich zu dem in der Anleitung beschriebenen Zweck in der beschriebenen Art und Weise verwendet werden. Beachten Sie dabei die Betriebs-, Wartungs- und Instandhaltungsbedingungen.
- Jede andere Verwendung gilt als nicht bestimmungsgemäß.
- Eigenmächtige Umbauten oder Veränderungen zur Leistungssteigerung sind nicht zulässig.

## 2.2 Klassifizierung der Warnhinweise

Die in der Betriebsanleitung verwendeten Warnhinweise sind in vier verschiedene Ebenen unterteilt und werden vor potenziell gefährlichen Arbeitsschritten angegeben. Geordnet nach abnehmender Wichtigkeit bedeuten sie Folgendes:

### **GEFAHR**

Bezeichnet eine unmittelbar drohende Gefahr. Wenn sie nicht gemieden wird, sind Tod oder schwerste Verletzungen die Folge.

### **WARNUNG**

Bezeichnet eine möglicherweise gefährliche Situation. Wenn sie nicht gemieden wird, können schwere Verletzungen die Folge sein.

### **VORSICHT**

Bezeichnet eine möglicherweise schädliche Situation. Wenn sie nicht gemieden wird, können leichte oder geringfügige Verletzungen die Folge sein.

### **HINWEIS**

Bezeichnet die Gefahr, dass Arbeitsergebnisse beeinträchtigt werden oder Sachschäden an der Ausrüstung die Folge sein können.


## 2.3 Angaben für den Notfall

Unterbrechen Sie im Notfall sofort folgende Versorgungsungen:

- Elektrische Energieversorgung
- Druckluftzufuhr

Weitere Maßnahmen entnehmen Sie der Betriebsanleitung der Stromquelle oder der Dokumentation weiterer Peripheriegeräte.

### 3 Produktbeschreibung

 <b>WARNUNG</b>
<p><b>Gefahren durch nicht bestimmungsgemäße Verwendung</b></p> <p>Bei nicht bestimmungsgemäßer Verwendung können vom Gerät Gefahren für Personen, Tiere und Sachwerte ausgehen.</p> <ul style="list-style-type: none"> <li>• Gerät ausschließlich bestimmungsgemäß verwenden.</li> <li>• Gerät nicht eigenmächtig zur Leistungssteigerung umbauen oder verändern.</li> <li>• Gerät nur durch befähigte Personen (in Deutschland siehe TRBS 1203) verwenden.</li> </ul>

#### 3.1 Technische Daten

<b>Transport und Lagerung</b>	- 30 °C bis + 55 °C
<b>Relative Luftfeuchtigkeit</b>	bis 90 % bei 20 °C

**Tab. 1** Umgebungsbedingungen im Betrieb

<b>Elektrode</b>	Kohlelektrode, rund oder flach
<b>Länge Hohlkabel</b>	2,1 m und 3,0 m
<b>Führungsart</b>	handgeführt
<b>Kühlungsart</b>	Pressluft

**Tab. 2** Allgemeine Daten

<b>Spannungsart</b>	AC oder DC
<b>Polung der Elektrode</b>	DC in der Regel positiv für Stahlguss und -legierungen DC negativ für Buntmetall, Manganhartstahl, Grauguss AC für Grauguss, Aluminium, Nickellegierungen
<b>Leerlauf- bzw. Zündspannung</b>	ca. 60 V

**Tab. 3** Elektrik

Typ	G3000	G4000
Kühlart	luftgekühlt	luftgekühlt
Einschaltdauer	60 %	35 %
Belastung max.	600 A	1000 A
Rundkohle-Ø	3-10 mm	4-13 mm
Flachkohle, Breite	10/16 mm	10/16 mm
Flachkohle, Stärke	5 mm	5 mm
Kabellänge	2,1 und 3,0 m	2,1 und 3,0 m
Druckluft nominal	7 bar	7 bar
Druckluftanschluss	3/8 NPSC	3/8 NPSC

**Tab. 4** Produktspezifische Daten

### 3.2 Abkürzungen

<b>AC</b>	Wechselstrom
<b>DC</b>	Gleichstrom

**Tab. 5** Abbreviations

### 3.3 Typenschild

Beachten Sie für alle Rückfragen folgende Angaben:

- Kennzeichnung wie auf dem Aufkleber angegeben, z. B.:  
**TEAM BINZEL® G3000-G4000.**

### 3.4 Verwendete Zeichen und Symbole

In der Betriebsanleitung werden folgende Zeichen und Symbole verwendet:

Symbol	Beschreibung
•	Aufzählungssymbol für Handlungsanweisungen und Aufzählungen
⇒	Querverweissymbol verweist auf detaillierte, ergänzende oder weiterführende Informationen
<b>1</b>	Handlungsschritt/e im Text, die der Reihenfolge nach durchzuführen sind

## 4 Lieferumfang

• Fugenhobler	• Betriebsanleitung
---------------	---------------------

**Tab. 6** Lieferumfang Fugenhobler

Die benötigte Kohleelektrode ist mit einem Kupfermantel beschichtet. Bei der Bestellung müssen Sie die eingesetzte Stromart DC oder AC angeben.

Bestelldaten und Identnummern der Ausrüst- und Verschleißteile entnehmen Sie den aktuellen Bestellunterlagen oder der beiliegenden Ersatzteilliste. Kontakt für Beratung und Bestellung finden Sie im Internet unter [www.binzel-abicor.com](http://www.binzel-abicor.com).

### 4.1 Transport

Der Lieferumfang wird vor dem Versand sorgfältig geprüft und verpackt, jedoch sind Beschädigungen während des Transportes nicht auszuschließen.

<b>Eingangskontrolle</b>	Kontrollieren Sie die Vollständigkeit anhand des Lieferscheins! Überprüfen Sie die Lieferung auf Beschädigung (Sichtprüfung)!
<b>Bei Beanstandungen</b>	Ist die Lieferung beim Transport beschädigt worden, setzen Sie sich sofort mit dem letzten Spediteur in Verbindung! Bewahren Sie die Verpackung auf zur eventuellen Überprüfung durch den Spediteur.
<b>Verpackung für den Rückversand</b>	Verwenden Sie nach Möglichkeit die Originalverpackung und das Originalverpackungsmaterial. Bei auftretenden Fragen zur Verpackung und Transportsicherung nehmen Sie bitte Rücksprache mit Ihrem Lieferanten.

**Tab. 7** Transport

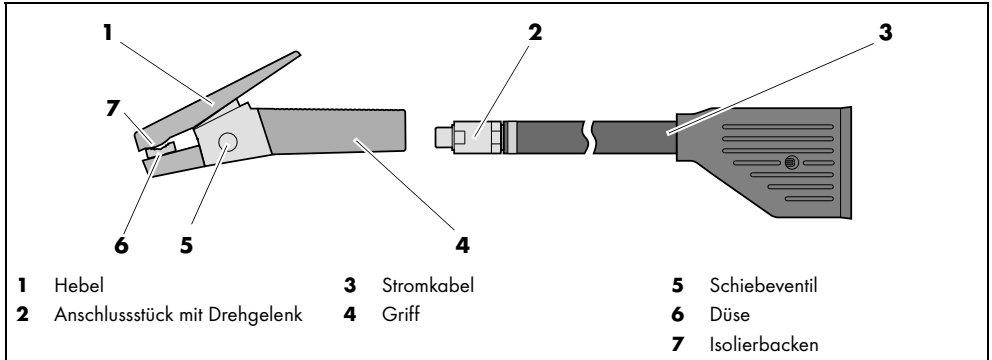
### 4.2 Lagerung

Physikalische Bedingungen der Lagerung im geschlossenen Raum:

Tab. 2 Allgemeine Daten auf Seite DE-5

## 5 Funktionsbeschreibung

Die eingesetzten Federn wirken mit ihrer Haltekraft direkt auf den Auslöseflansch und fixieren die durch Stifte positionierte Schaltachse in Null-Stellung. Im Falle einer Kollision kippt die Schaltachse, drückt mit dem Auslöseflansch den Federteller in Richtung Gehäuseboden und der Taster wird von der Mimik des Federtellers betätigt. Bei dem Taster handelt es sich um einen Öffner. Die angelegte Schaltspannung wird unterbrochen.



**Abb. 1** Übersicht Fugenhobler

Der Hebel **(1)** dient zum Einspannen der Kohleelektroden. Die Spannhebel sind durch Isolierbacken **(7)** geschützt. Im Griff **(4)** befindet sich der Sitz des Ventils zum Öffnen und Schließen der Druckluft.

Anschlussseitig können Drucklufttüllen (Gewinde 3/8 NPSI) mit unterschiedlichen Nennweiten eingesetzt werden.

Das Stromkabel **(3)** dient zur Strom- und Druckluftverteilung und ist griffseitig mit einem Drehgelenk **(2)** ausgerüstet. Die Verbindung der Kupferlitze des Stromkabels zum Anschlussstück ist geschraubt.

Mit dem Schiebeventil kann die Druckluft zu- und abgeschaltet werden. Zwischen Spannhebel und Flachdüse werden die Kohleelektroden eingespannt. Die Luftbohrungen der Flachdüse weisen in Richtung Lichtbogen.

### 5.1 Fugenhobeln

Das Lichtbogen-Fugenhobeln ist ein Verfahren zum Abtragen bzw. Schneiden von Metallteilen. Beim Fugenhobeln wird über Kohleelektroden geführt mit dem Schweißstrom ein Lichtbogen erzeugt, der das Metall durch Aufschmelzen verflüssigt. Mit dem über Düsen gerichteten Druckluftstrahl wird die Schmelze ausgeblasen.



## 6 Inbetriebnahme

### GEFAHR

#### Verletzungsgefahr durch unerwarteten Anlauf

Für die gesamte Dauer von Wartungs-, Instandhaltungs-, Montage- bzw. Demontage- und Reparaturarbeiten ist Folgendes zu beachten:

- Schalten Sie die Stromquelle aus.
- Sperren Sie die Druckluftzufuhr ab.
- Trennen Sie alle elektrischen Verbindungen.

### GEFAHR

#### Verletzungsgefahr und Geräteschäden durch unautorisierte Personen

Unsachgemäße Reparaturen und Änderungen am Produkt können zu erheblichen Verletzungen und Geräteschäden führen. Die Produktgarantie erlischt bei Eingriff durch unautorisierte Personen.

- Bedienungs-, Wartungs-, Reinigungs- und Reparaturarbeiten dürfen nur von befähigten Personen (in Deutschland siehe TRBS 1203) durchgeführt werden.

### HINWEIS

- Beachten Sie folgende Angaben:  
⇒ 3 Produktbeschreibung auf Seite DE-5

## 6.1 Anschlüsse

### HINWEIS

- Verwenden Sie nur wasser- und ölfreie Druckluft und beachten Sie dabei den zulässigen Druck von 5,6 bar.

Um den Fugenhobler anzuschließen, gehen Sie wie folgt vor:

⇒ Abb. 1 Übersicht Fugenhobler auf Seite DE-8

- 1** Das Schiebeventil **(5)** am Griff **(4)** geschlossen halten.
- 2** Den Druckluftschlauch mit Druckluftfülle (Gewinde 3/8 NPSI) einschrauben.
- 3** Das Stromkabel **(3)** am Anschlussstück **(2)** festschrauben.

## 6.2 Kohleelektrode

⇒ Abb. 1 Übersicht Fugenhobler auf Seite DE-8

Wechseln Sie die Kohleelektrode, indem Sie wie folgt vorgehen:

- 1 Hebel **(1)** gedrückt halten und Kohleelektrode einführen.
- 2 Hebel **(1)** loslassen.

## 7 Betrieb

### **GEFAHR**

#### **Atemnot und Vergiftungen durch Einatmen von Phosgenas**

Beim Schweißen von Werkstücken, die mit chlorhaltigen Lösungsmitteln entfettet wurden, entsteht Phosgenas.

- Rauch und Dämpfe nicht einatmen.
- Für ausreichend Frischluft sorgen.
- Werkstücke vor dem Schweißen mit klarem Wasser abspülen.
- Keine chlorhaltigen Entfettungsbäder in der Nähe des Schweißplatzes aufstellen.

### **GEFAHR**

#### **Verbrennungsgefahr**

Bei Schweißarbeiten kann durch sprühende Funken, glühende Werkstücke oder durch heiße Schlacke eine Flammenbildung entstehen.

- Arbeitsbereich nach Brandherden kontrollieren.
- Geeignete Brandschutzmittel am Arbeitsplatz zur Verfügung stellen.
- Werkstücke nach dem Schweißen abkühlen lassen.
- Vor Schweißarbeiten, die Massezange ordnungsgemäß am Werkstück oder Schweißbisch befestigen.

### **WARNUNG**

#### **Blendung der Augen**

Der für das Schneiden erzeugte Lichtbogen kann die Augen schädigen.

- Tragen Sie Ihre persönliche Schutzausrüstung.
- Überprüfen Sie die Schutzausrüstung vor jedem Schneidvorgang.

### **WARNUNG**

#### **Hoher Schallpegel**

Der Schallpegel liegt mit 105 bis 118 dB über dem zulässigen Grenzwert.

- Entsprechenden Gehörschutz tragen.

**HINWEIS**

- Die Bedienung ist ausschließlich befähigten Personen (in Deutschland siehe TRBS 1203) vorbehalten.
- Einspannlänge der Kohlelektrode zum Lichtbogen ca. 150 mm.
- Beachten Sie auch die Betriebsanleitungen der schweißtechnischen Komponenten wie z. B. Stromquelle, Druckluftleitung.

- 1** Schneidstrom einschalten.
- 2** Druckluftventil vollständig öffnen.
- 3** Lichtbogen durch kurzzeitiges Berühren der Kohlelektrode mit dem Werkstück zünden und Kohlelektrode geringfügig zurück ziehen.
- 4** Lichtbogenlänge sehr klein halten und Kohlelektrode gleichmäßig über das Werkstück führen.

Der Druckluftstrahl ist in der Regel nachfolgend und bläst die Schmelze aus.

**8 Außerbetriebnahme****HINWEIS**

- Beachten Sie bei der Außerbetriebnahme die Abschaltprozeduren aller im Schweißsystem vorhandenen Komponenten.

Die Außerbetriebnahme richtet sich nach dem jeweiligen Schweißbrenner.

- 1** Kohlelektrode zurückziehen.
- 2** Druckluftventil schließen.
- 3** Stromquelle ausschalten.

## 9 Wartung und Reinigung

Regelmäßige und dauerhafte Wartung und Reinigung sind Voraussetzung für eine lange Lebensdauer und eine einwandfreie Funktion.

### GEFAHR

#### **Verletzungsgefahr durch unerwarteten Anlauf**

Für die gesamte Dauer von Wartungs-, Instandhaltungs-, Montage- bzw. Demontage- und Reparaturarbeiten ist Folgendes zu beachten:

- Schalten Sie die Stromquelle aus.
- Sperren Sie die Druckluftzufuhr ab.
- Trennen Sie alle elektrischen Verbindungen.

### GEFAHR

#### **Stromschlag**

Gefährliche Spannung durch fehlerhafte Kabel.

- Überprüfen Sie alle spannungsführenden Kabel und Verbindungen auf ordnungsgemäße Installation und Beschädigungen.
- Tauschen Sie schadhafte, deformierte oder verschlissene Teile aus.

### HINWEIS

- Die angegebenen Wartungsintervalle sind Richtwerte und beziehen sich auf den Einschichtbetrieb.
- Wartungs- und Reinigungsarbeiten dürfen nur von befähigten Personen (in Deutschland siehe TRBS 1203) durchgeführt werden.
- Tragen Sie während der Wartungs- und Reinigungsarbeiten immer Ihre persönliche Schutzkleidung.

### 9.1 Tägliche Reinigung

- 1 Reinigen Sie den Fugenhobler von Schweißspritzern und Verunreinigungen.

### 9.2 Tägliche Wartung

- 1 Prüfen Sie den Fugenhobler auf Beschädigungen, ggf. beschädigte Teile austauschen.
- 2 Prüfen Sie alle Verschraubungen auf festen Sitz, ggf. Verschraubungen nachziehen.

## 10 Störungen und deren Behebung

**⚠ GEFAHR****Verletzungsgefahr und Geräteschäden durch unautorisierte Personen**

Unsachgemäße Reparaturen und Änderungen am Produkt können zu erheblichen Verletzungen und Geräteschäden führen. Die Produktgarantie erlischt bei Eingriff durch unautorisierte Personen.

- Bedienungs-, Wartungs-, Reinigungs- und Reparaturarbeiten dürfen nur von befähigten Personen (in Deutschland siehe TRBS 1203) durchgeführt werden.

Beachten Sie das beiliegende Dokument Gewährleistung. Wenden Sie sich bei jedem Zweifel und/oder Problemen an Ihren Fachhändler oder an den Hersteller.

**HINWEIS**

- Beachten Sie auch die Betriebsanleitungen der schweißtechnischen Komponenten wie z. B. Stromquelle, Schweißbrenner-System, Umlaufkühlgerät usw.

Störung	Ursache	Behebung
Fugenhobler wird zu heiß.	• Stromanschlüsse brennerseitig und werkstückseitig lose	• Prüfen und festziehen
	• Druckluftzufuhr zu gering	• Ventil vollständig öffnen
	• Kohleelektrode zu kurz	• Druckluftzufuhr prüfen
	• Belastung zu hoch	• Klemmlänge prüfen
		• Maximale Last und Einschaltdauer beachten

**Tab. 8** Fehlerbehebung

## 11 Demontage



### GEFAHR

#### Verletzungsgefahr durch unerwarteten Anlauf

Für die gesamte Dauer von Wartungs-, Instandhaltungs-, Montage- bzw. Demontage- und Reparaturarbeiten ist folgendes zu beachten:

- Schalten Sie die Stromquelle aus.
- Schalten Sie die Druckluftzufuhr aus.
- Schalten Sie die gesamte Schweißanlage aus.
- Trennen Sie alle elektrischen Verbindungen.

### HINWEIS

- Die Demontage darf nur von befähigten Personen (in Deutschland siehe TRBS 1203) durchgeführt werden.
- Beachten Sie die Betriebsanleitungen der schweißtechnischen Komponenten, wie z. B. Schweißstromquelle, Druckluftzufuhr.
- Beachten Sie die Informationen in folgendem Kapitel:  
⇒ 8 Außerbetriebnahme auf Seite DE-11.

- 1 Trennen Sie den Schlauch und die Stromversorgung.
- 2 Entfernen Sie zu lösende Teile.

## 12 Entsorgung

Bei der Entsorgung sind die örtlichen Bestimmungen, Gesetze, Vorschriften, Normen und Richtlinien zu beachten. Beachten Sie die Richtlinien zur Entsorgung von Elektronikschrott und entsorgen Sie diesen bei Ihrem kommunalen Entsorgungsträger (z. B. Wertstoffhof).

## 12.1 Werkstoffe

Dieses Produkt besteht zum größten Teil aus metallischen Werkstoffen, die in Stahl- und Hüttenwerken wieder eingeschmolzen werden können und dadurch nahezu unbegrenzt wiederverwertbar sind. Die verwendeten Kunststoffe sind gekennzeichnet, so dass eine Sortierung und Fraktionierung der Materialien zum späteren Recycling vorbereitet ist.

## 12.2 Betriebsmittel

Öle, Schmierfette und Reinigungsmittel dürfen nicht den Boden belasten und in die Kanalisation gelangen. Diese Stoffe müssen in geeigneten Behältern aufbewahrt, transportiert und entsorgt werden. Beachten Sie dabei die entsprechenden örtlichen Bestimmungen und die Hinweise zur Entsorgung der vom Betriebsmittelhersteller vorgegebenen Sicherheitsdatenblätter.

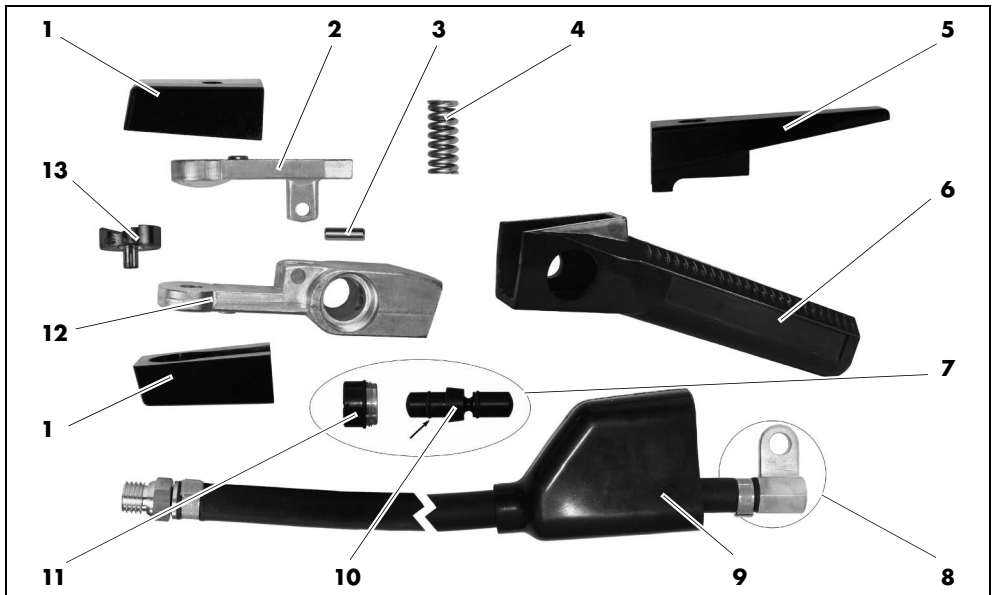
Kontaminierte Reinigungswerkzeuge (Pinsel, Lappen usw.) müssen ebenfalls entsprechend den Angaben des Betriebsmittelherstellers entsorgt werden.

## 12.3 Verpackungen

**ABICOR BINZEL** hat die Transportverpackung auf das Notwendigste reduziert. Bei der Auswahl der Verpackungsmaterialien wird auf eine mögliche Wiederverwertung geachtet.

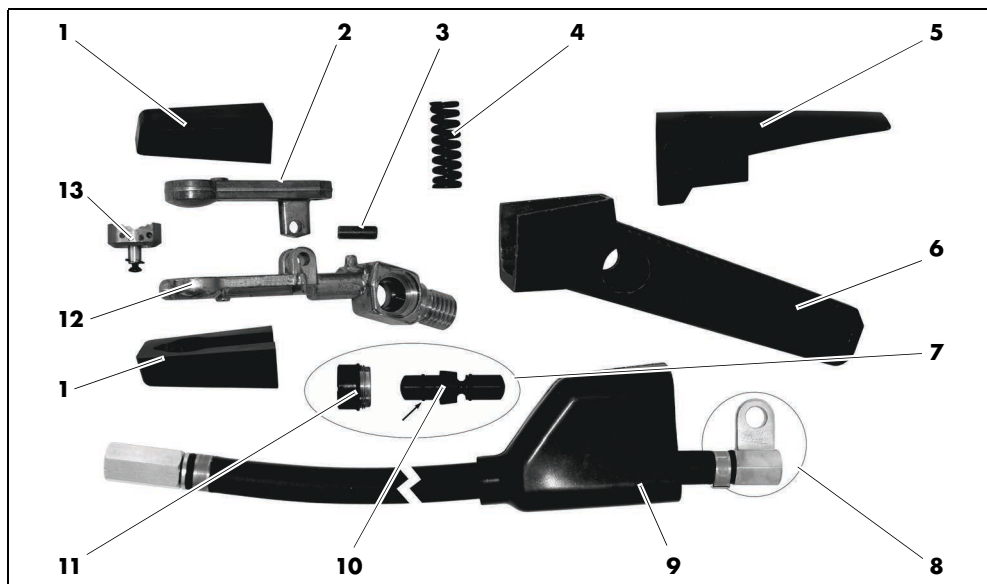
## 13 Anhang

## 13.1 Ersatzteilliste



**Abb. 2** Ersatzteile Fugenhobler G3000





**Abb. 3** Ersatzteile Fugenhobler G4000

Pos.	Bezeichnung	Fugenhobler G3000	Fugenhobler G4000
1	Isolierset	516.0006	516.0027
2	Hebeloberteil	516.0007	516.0028
3	Bolzen	516.0010	516.0031
4	Druckfeder	516.0011	516.0032
5	Hebel	516.0008	516.0029
6	Griff	516.0019	516.0019
7	Ventil kpl.	516.0016	516.0016
8	Anschlussstück	516.0018	516.0018
9	Isoliermuffe	516.0017	516.0017
10	Schieber	516.0012	516.0012
	Schieber mit O-Ring	516.0013	516.0013
	O-Ring	516.0014	516.0014
11	Befestigungsmutter	516.0015	516.0015
12	Brennerkörper	516.0009	516.0030
13	Flachdüse	516.0020	516.0020

**Tab. 9** Ersatzteilliste

**EN English Translation of the original operating instructions**

© The manufacturer reserves the right, at any time and without prior notice, to make such changes and amendments to these operation Instructions which may become necessary due to misprints, inaccuracies or improvements to the product. Such changes will however be incorporated into subsequent editions of the Instructions. All trademarks mentioned in the operating instructions are the property of their respective owners.

All brand names and trademarks that appear in this manual are the property of their respective owners/manufacturers.

Our latest product documents as well as all contact details for the **ABICOR BINZEL** national subsidiaries and partners worldwide can be found on our website at [www.binzel-abicor.com](http://www.binzel-abicor.com)

<b>1</b>	<b>Identification</b>	EN-3	<b>7</b>	<b>Operation</b>	EN-9
1.1	Marking	EN-3	<b>8</b>	<b>Putting out of operation</b>	EN-10
<b>2</b>	<b>Safety</b>	EN-3	<b>9</b>	<b>Maintenance and cleaning</b>	EN-11
2.1	Designated use	EN-3	9.1	Daily cleaning	EN-11
2.2	Classification of the warnings	EN-3	9.2	Daily maintenance	EN-11
2.3	Emergency information	EN-4	<b>10</b>	<b>Troubleshooting</b>	EN-12
<b>3</b>	<b>Product description</b>	EN-4	<b>11</b>	<b>Dismounting</b>	EN-12
3.1	Technical Data	EN-4	<b>12</b>	<b>Disposal</b>	EN-13
3.2	Abbreviations	EN-5	12.1	Materials	EN-13
3.3	Nameplate	EN-5	12.2	Consumables	EN-13
3.4	Signs and symbols used	EN-6	12.3	Packaging	EN-13
<b>4</b>	<b>Scope of delivery</b>	EN-6	<b>13</b>	<b>Appendix</b>	EN-14
4.1	Transport	EN-6	13.1	Spare parts list	EN-14
4.2	Storage	EN-6			
<b>5</b>	<b>Functional description</b>	EN-7			
5.1	Gouging	EN-7			
<b>6</b>	<b>Putting into operation</b>	EN-8			
6.1	Connections	EN-8			
6.2	Carbon electrode	EN-9			

## 1 Identification

The gouging torches **TEAM BINZEL**<sup>®</sup> G3000/G4000 are designed exclusively for plasma-arc gouging using carbon electrodes and compressed air and for industrial and commercial use for skilled personnel only. The gouging torches are available as manual torches and can be used in any welding position. The gouging torches may only be operated using original **TEAM BINZEL**<sup>®</sup> spare parts.

### 1.1 Marking

This product fulfills the requirements that apply to the market to which it has been introduced. A corresponding marking has been affixed to the product, if required.

## 2 Safety

The attached safety instructions must be observed.

### 2.1 Designated use

- The device described in these instructions may be used only for the purpose described in these instructions in the manner described. In doing so, observe the operating, maintenance and servicing conditions.
- Any other use is considered contrary to the designated use.
- Unauthorized conversions or power increase modifications are not allowed.

### 2.2 Classification of the warnings

The warnings used in the operating instructions are divided into four different levels and are shown prior to potentially dangerous work steps. Arranged in descending order of importance, they have the following meaning:

#### **DANGER**

Describes an imminent threatening danger. If not avoided, this will result in fatal or extremely critical injuries.

#### **WARNING**

Describes a potentially dangerous situation. If not avoided, this may result in serious injuries.

**⚠ CAUTION**

Describes a potentially harmful situation. If not avoided, this may result in slight or minor injuries.

**NOTICE**

Describes the risk of impairing work results or potential material damage to the equipment.

**2.3 Emergency information**

In case of emergency, immediately interrupt the following supplies:

- Electricity
- Compressed air

Further measures can be found in the "Power source" operating instructions or in the documentation of further peripheral devices.

**3 Product description****⚠ WARNING****Hazards caused by improper use**

If improperly used, the device can present risks to persons, animals and material property.

- Use the device according to its designated use only.
- Do not convert or modify the device to enhance its performance without authorisation.
- The device may only be used by qualified personnel (in Germany, see TRBS 1203).

**3.1 Technical Data**

<b>Transport and storage</b>	- 30 °C to + 55 °C
<b>Relative humidity</b>	up to 90 % at 20 °C

**Tab. 1** Ambient conditions

<b>Electrode</b>	Carbon electrode, round or flat
<b>Length of hollow cable</b>	2.1 m and 3.0 m
<b>Type of use</b>	manual
<b>Type of cooling</b>	Compressed air

**Tab. 2** General data

<b>Type of voltage</b>	AC or DC
<b>Polarity of the electrode</b>	DC usually positive for cast steel and steel alloys DC negative for non-ferrous metals, manganese hard steel, grey cast iron AC for grey cast iron, aluminium, nickel alloys
<b>Idle voltage or ignition voltage</b>	approx. 60 V

**Tab. 3** Electrical system

<b>Type</b>	<b>G3000</b>	<b>G4000</b>
Type of cooling	air-cooled	air-cooled
Duty cycle	60 %	35 %
Max. load	600 A	1000 A
Round carbon $\varnothing$	3-10 mm	4-13 mm
Flat carbon, width	10/16 mm	10/16 mm
Flat carbon, thickness	5 mm	5 mm
Cable length	2.1 and 3.0 m	2.1 and 3.0 m
Compressed air nominal pressure	7 bar	7 bar
Compressed-air connection	3/8 NPSC	3/8 NPSC

**Tab. 4** Product-Specific Data

## 3.2 Abbreviations

<b>AC</b>	Alternating current
<b>DC</b>	Direct current

**Tab. 5** Abbreviations

## 3.3 Nameplate

When making any inquiries, please remember the following information:

- Type designation according to sticker, for example **TEAM BINZEL® G3000-G4000**.

### 3.4 Signs and symbols used

In the operating instructions, the following signs and symbols are used:

Symbol	Description
•	List symbol for action commands and a list
⇒	Cross reference symbol refers to detailed, supplementary or further information
1	Action(s) described in the text to be carried out in succession

## 4 Scope of delivery

• Gouging torch	• Operating instructions
-----------------	--------------------------

**Tab. 6** Scope of delivery

The required carbon electrode is coated with a copper jacket. In the order you must specify the type of current used DC or AC.

Order the equipment parts and wear parts separately. Order data and ID numbers for the equipment parts and wear parts can be found in the current catalogue. Contact details for advice and orders can be found online at [www.binzel-abicor.com](http://www.binzel-abicor.com).

### 4.1 Transport

Although the items delivered are carefully checked and packaged, it is not possible to exclude the risk of transport damage.

<b>Goods inspection</b>	Make sure that the shipment is complete by referring to the delivery note! Check the package and components for damage (visual inspection)!
<b>In case of complaints</b>	If the delivery has been damaged during transportation, contact the last carrier immediately. Retain the packaging for potential inspection by the carrier.
<b>Packaging for return</b>	Where possible, use the original packaging and the original packaging material. If you have any questions about the packaging and/or how to secure an item during shipment, please consult your supplier.

**Tab. 7** Transport

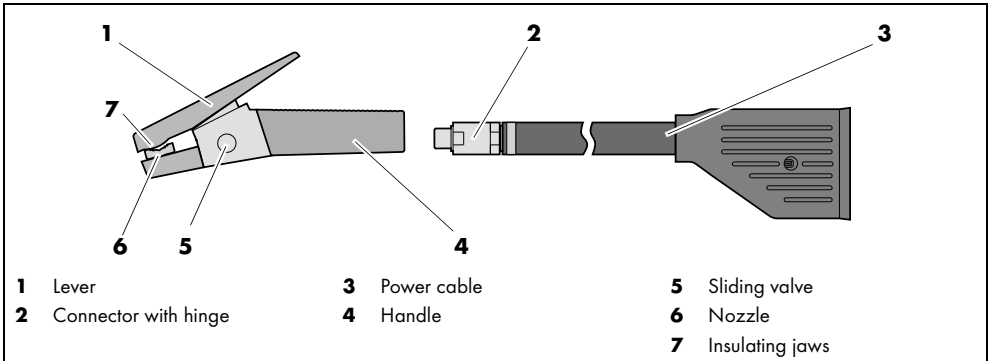
### 4.2 Storage

Physical storage conditions in a closed environment:

⇒ Tab. 2 General data on page EN-4

## 5 Functional description

The inserted springs act with their holding force directly upon the triggering flange and fix the switching axis, which is positioned by three pins, in zero position. In case of collision the switching axis tips over and the triggering flange pushes the spring plate in the direction of the bottom of the case and the trigger is actuated by the actuating mechanism of the spring plate. The trigger is an NC contact. The applied switching voltage is interrupted.



**Fig. 1** Overview Gouging Torch

The lever (**1**) is used for clamping the carbon electrodes. The clamp levers are protected by insulating jaws (**7**). The handle (**4**) contains the valve seat for opening and closing the compressed air.

On the connector side, compressed air nozzles (3/8 NPSI thread) of different nominal diameters can be used.

The power cable (**3**) is used for power and compressed air distribution and is equipped on the handle side with or without a hinge (**2**). The connection of the copper cord of the power cable to the connector is a screw-type connection.

The slide valve can be used to connect and disconnect the compressed air. The carbon electrodes are clamped between the clamp lever and the flat nozzle. The air openings of the flat nozzle point towards the arc.

### 5.1 Gouging

Plasma-arc gouging is a method for removing or cutting metal parts. In gouging a welding current conducted through carbon electrodes produces a plasma arc that liquefies the metal by melting it. The melt is air-blasted by means of a compressed air jet aligned by nozzles.

## 6 Putting into operation

### DANGER

#### **Risk of injury due to unexpected start-up**

The following instructions must be adhered to throughout all maintenance, servicing, assembly, disassembly and repair work:

- Switch off the power source.
- Close off the compressed air supply.
- Disconnect all electrical connections.

### DANGER

#### **Risk of injury and machine damage when handled by unauthorised persons**

Improper repair work and modifications to the product may lead to serious injuries and damage to the device. The product warranty will be rendered invalid if the unit is handled by unauthorised persons.

- Operating, maintenance, cleaning and repair work may only be carried out by qualified personnel (in Germany see TRBS 1203).

### NOTICE

- Please take note of the following instructions:  
⇒ 3 Product description on page EN-4

## 6.1 Connections

### NOTICE

- Use only water- and oil-free compressed air and observe the allowed pressure of 5.6 bar.

Connect the gouging torch while observing the following:

⇒ Fig. 1 Overview Gouging Torch on page EN-7

- 1** Keep the sliding valve **(5)** at the handle **(4)** closed.
- 2** Screw in the compressed air hose along with the compressed air nozzle (3/8 NPSI thread).
- 3** Fasten the power cable **(3)** to the connector **(2)** and tighten it.



## 6.2 Carbon electrode

⇒ Fig. 1 Overview Gouging Torch on page EN-7

Change the carbon electrode by using the following procedure:

- 1 Press down clamp lever **(1)** and insert carbon electrode.
- 2 Release clamp lever **(1)**.

## 7 Operation

### **DANGER**

#### **Shortness of breath and poisoning caused by inhaling phosgene gas**

During the welding of work-pieces that have been degreased with chlorine-containing solvents phosgene gas is formed.

- Do not inhale fumes and vapours.
- Ensure sufficient supply of fresh air.
- Rinse work-pieces with clear water prior to welding.
- Do not place degreasing baths containing chlorine in the vicinity of the welding area.

### **DANGER**

#### **Risk of burns**

During welding sparks, glowing work-pieces or hot slag can produce flames.

- Check work area for fire.
- Make suitable fire extinguishing materials available at the workplace.
- Allow work-pieces to cool down after welding.
- Prior to performing welding work, fasten the ground clamp properly to the work-piece or the welding table.

### **WARNING**

#### **Arc eye**

The arc produced by welding can damage the eyes.

- Wear your personal protective equipment.
- Check the personal protective equipment before every cutting process.

### **WARNING**

#### **High sound level**

The sound level of 105 to 118 dB is above the allowed limit value.

- Wear suitable ear protection.

## NOTICE

- The gouging torch may only be operated by qualified personnel (in Germany see TRBS 1203).
- Clamping length of the carbon electrode to the plasma arc approx. 150 mm.
- Please also consult the operating instructions for the welding components, such as power source, compressed air line.

- 1 Switch on cutting power.
  - 2 Open the compressed air valve.
  - 3 Ignite the plasma arc by touching the carbon electrode briefly with the work-piece and slide the carbon electrode back a little.
  - 4 Keep plasma arc length very small and pass carbon electrode evenly over the work-piece.
- The compressed air jet usually follows this and air-blasts the melt.

**8 Putting out of operation**

## NOTICE

- Please also consult the operating instructions for the welding components, such as power source, compressed air line.

Putting out of operation depends on the respective welding torch.

- 1 Pull back carbon electrode.
- 2 Close the compressed air valve.
- 3 Switch off the power source.

## 9 Maintenance and cleaning

Scheduled maintenance and cleaning is a prerequisite for a long life and a trouble-free operation. In doing so, observe the following:

### **DANGER**

#### **Risk of injury due to unexpected start-up**

The following instructions must be adhered to throughout all maintenance, servicing, assembly, disassembly and repair work:

- Switch off the power source.
- Close off the compressed air supply.
- Disconnect all electrical connections.

### **DANGER**

#### **Electric shock**

Dangerous voltage due to defective cables.

- Check all live cables and connections for proper installation and damage.
- Replace any damaged, deformed or worn parts.

### **NOTICE**

- The maintenance intervals given are standard values and refer to single-shift operation.
- Maintenance and cleaning work may only be carried out by qualified personnel (in Germany see TRBS 1203).
- Always wear your personal protective clothing when performing maintenance and cleaning work.

### 9.1 Daily cleaning

- 1 Clean the gouging torch to remove weld spatter and impurities.

### 9.2 Daily maintenance

- 1 Check the gouging torch for damage and replace damaged parts if necessary.
- 2 Ensure that all screwings are tight and retighten them, if necessary.

## 10 Troubleshooting

### DANGER

#### **Risk of injury and machine damage when handled by unauthorized persons**

Incorrect repair work and changes of the product may lead to significant injuries and machine damage. The product warranty will be rendered invalid if the gouging torch is handled by unauthorized persons.

- Operating, maintenance, cleaning, fault and repair work may only be carried out by qualified personnel (in Germany see TRBS 1203).

Please observe the attached document Warranty. Please consult your dealer or the manufacturer in case of doubt and problems.

### NOTICE

- Please also consult the operating instructions for the welding components, such as power source, compressed air line.

Fault	Cause	Solution
Gouging torch becomes too hot.	<ul style="list-style-type: none"> <li>• Power connections loose on the burner side and toward the work-piece</li> </ul>	<ul style="list-style-type: none"> <li>• Check and tighten</li> </ul>
	<ul style="list-style-type: none"> <li>• Amount of compressed air too small</li> </ul>	<ul style="list-style-type: none"> <li>• Completely open valve.</li> <li>• Check compressed air supply</li> </ul>
	<ul style="list-style-type: none"> <li>• Carbon electrode too short</li> </ul>	<ul style="list-style-type: none"> <li>• Correct clamping length</li> </ul>
	<ul style="list-style-type: none"> <li>• Load too high</li> </ul>	<ul style="list-style-type: none"> <li>• Observe maximum load and duty cycle</li> </ul>

**Tab. 8** Troubleshooting

## 11 Dismounting

### DANGER

#### **Risk of injury due to unexpected start-up**

For the entire duration of maintenance, servicing, dismounting and repair work, the following instructions must be adhered to:

- Switch off the power source.
- Close off the compressed air supply.
- Switch off the entire welding system.
- Disconnect all electrical connections.

**NOTICE**

- Dismounting may only be carried out by qualified personnel (in Germany see TRBS 1203).
- Please also consult the operating instructions for the welding components, such as power source, compressed air line.
- Observe the information given in the following chapter:  
⇒ 8 Putting out of operation on page EN-10.

- 1 Cut off hose and power cord.
- 2 Remove parts to be disconnected.

## 12 Disposal

When disposing of the system, local regulations, laws, provisions, standards and guidelines must be observed. Please observe the regulations on the disposal of electronic scrap and dispose of this at your local waste disposal site (e.g. recycling centre).

For the product to be properly disposed of, it first must be dismantled. Please take note of the following information:

⇒ 11 Dismounting on page EN-12

### 12.1 Materials

This product consists for the most part of plastics, steel and non-ferrous metals. Steel and non-ferrous metals can be molten in steel and iron works and are thus almost infinitely recyclable. The plastic materials used are marked in preparation for sorting and separation of the materials for later recycling.

### 12.2 Consumables

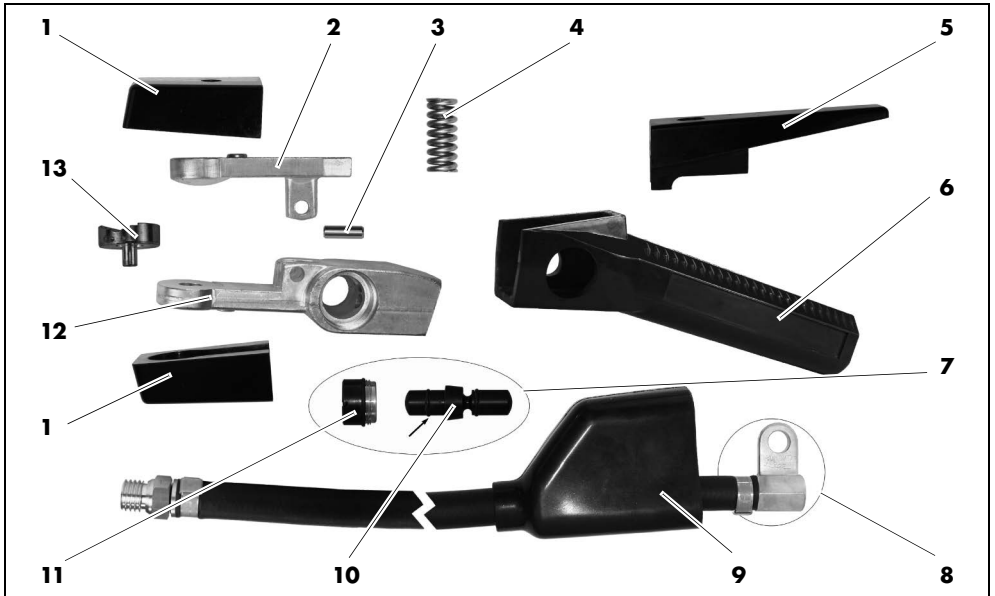
Oil, greases and cleaning agents must not contaminate the ground or enter sewage systems. These materials must be stored, transported and disposed of in suitable containers. Observe the relevant local regulations and disposal instructions of the safety data sheets specified by the manufacturer of the consumables. Contaminated cleaning tools (brushes, rags, etc.) must also be disposed of in accordance with the information provided by the manufacturer of the consumables.

### 12.3 Packaging

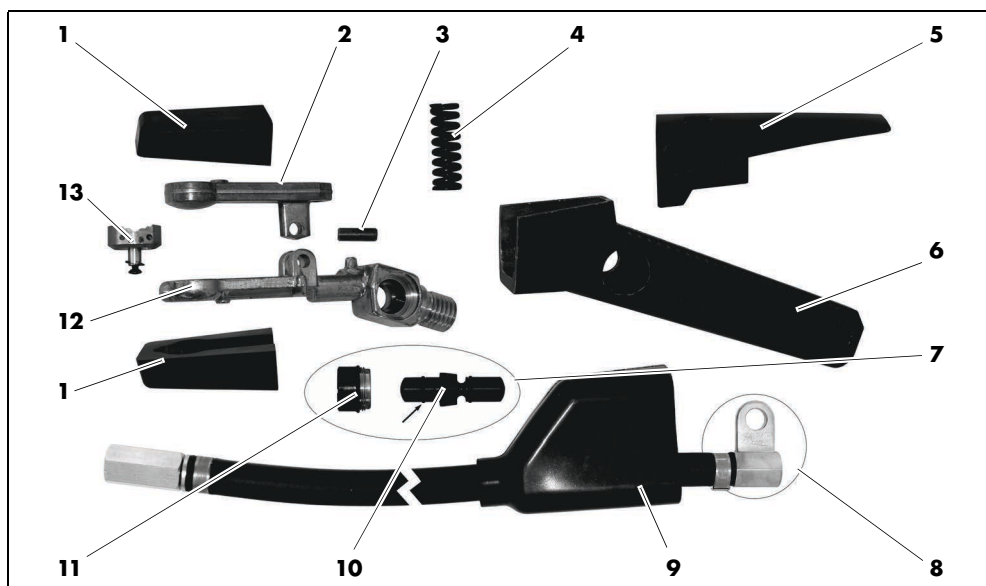
**ABICOR BINZEL** has reduced the packaging for shipping to a minimum. Packaging materials are always selected with regard to their possible recycling ability.

## 13 Appendix

## 13.1 Spare parts list



**Fig. 2** Spare parts for the gouging torch G3000



**Fig. 3** Spare parts for the gouging torch G4000

Pos.	Designation	Gouging torch G3000	Gouging torch G4000
1	Insulating set	516.0006	516.0027
2	Upper part of lever	516.0007	516.0028
3	Bolt	516.0010	516.0031
4	Pressure spring	516.0011	516.0032
5	Lever	516.0008	516.0029
6	Handle	516.0019	516.0019
7	Complete valve assembly	516.0016	516.0016
8	Connector	516.0018	516.0018
9	Insulating sleeve	516.0017	516.0017
10	Slide	516.0012	516.0012
	Slide with O-ring	516.0013	516.0013
	O-ring	516.0014	516.0014
11	Fastening nut	516.0015	516.0015
12	Torch body	516.0009	516.0030
13	Flat nozzle	516.0020	516.0020

**Tab. 9** Spare parts list



**Importer UK:**

ABICOR BINZEL (UK) Ltd.  
Binzel House, Mill Lane, Winwick Quay  
Warrington WA2 8UA • UK  
T +44-1925-65 39 44  
F +44-1925- 65 48 6  
info@binzel-abicor.co.uk



**Manufacturer:**

Alexander Binzel Schweisstechnik  
GmbH & Co. KG  
Kiesacker • 35418 Buseck • GERMANY  
T +49 64 08 / 59-0  
F +49 64 08 / 59-191  
info@binzel-abicor.com



[www.binzel-abicor.com](http://www.binzel-abicor.com)