

Torche de Soudage MIG/MAG ABIMIG® 340 W refroidie par liquide



Caractéristiques :

Capacité : 400 A CO²
350 A Ar/CO²

En mode pulsé, ces capacités sont réduites de 35 %.

Facteur de marche : 100 %

Diamètre : 0,8 – 1,2 mm

Torche complète :

Type	Col	Commande	Référence		
			3 m	4 m	5 m
ABIMIG® 340W	50°	Bipolaire	766.1530	766.1531	766.1532

Pièces d'usure :

Type de fil	Tube-contact M6 Rep.50	Gaine Rep.70/80		
		3 m	4 m	5 m
Fil acier Ø 0,8 Ø 1,0 Ø 1,2	140.0051	124.0137	124.0138	124.0139
	140.0242	124.0111 •	124.0112 •	124.0113 •
	140.0379	124.0111	124.0112	124.0113
Fil alu Ø 0,8 Ø 1,0 Ø 1,2	141.0001	126.0005	126.0008	126.0011
	141.0006	126.0021	126.0026	126.0028
	141.0010	126.0021	126.0026	126.0028
Fil inox Ø 0,8 Ø 1,0 Ø 1,2	140.0054	127.0002	127.0003	127.0004
	140.0245 •	127.0005	127.0007	127.0008
	140.0382	127.0005	127.0007	127.0008

Buze gaz Rep.100

Type	Référence
Cylindrique Ø 17	145.0740
Conique Ø 12,5 •	145.0737
Très conique Ø 10	145.0739

Isolant Rep.60

Type	Référence
Pour buse Ø 10	146.0082
Pour buse Ø12,5;17 •	146.0081

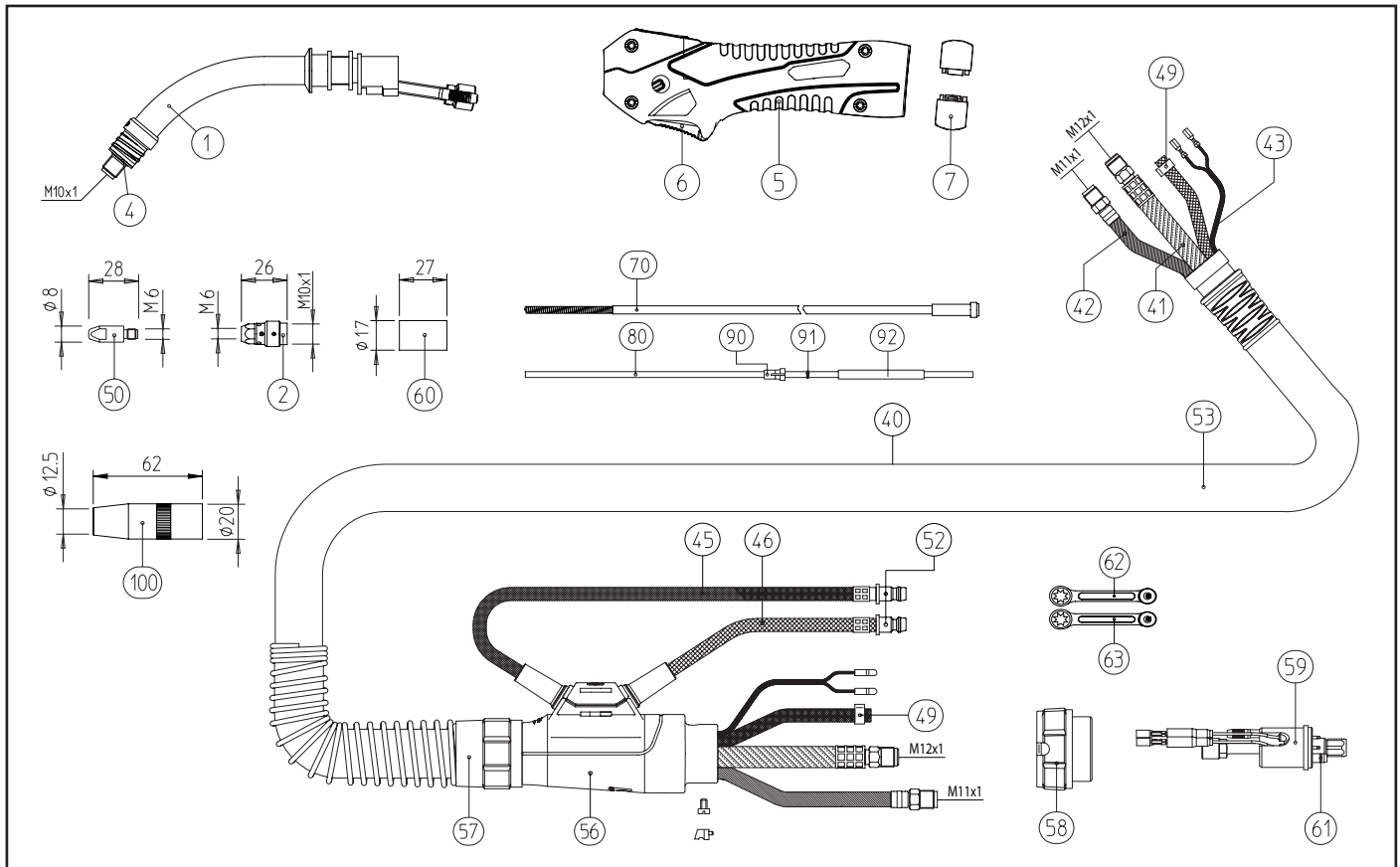
Support tube-contact Rep.2

Type	Référence
M6 laiton lg 24	142.0241
M6 laiton lg 26 •	142.0242

• 1^{er} équipement standard

Le soudage pour mission.





Repère	Désignation	Observation	Référence
1	Col de cygne ABIMIG® 340W, coudé 50°		766.1553
4	Rondelle isolante		023.0122
5	Poignée ABIMIG®		180.0181
6	Gâchette bipolaire		185.0135
7	Rotule		400.D561
40	Faisceau complet	3m 4m 5m	022.0273 022.0274 022.0275
41	Câble eau + courant	3m 4m 5m	115.0855 115.0856 115.0857
42	Câble transport de fil	3m 4m 5m	154.0020 154.0021 154.0022
43	Câble de commande 2 pôles	au mètre	100.0019
45	Tuyau eau rouge ø 5,5x1,5	au mètre	109.0056
46	Tuyau eau bleu ø 5,5x1,5	au mètre	109.0057
49	Collier eau ø 9,5mm avec bague intérieure		173.0001
52	Raccord eau mâle		501.0114
53	Housse de faisceau avec renfort ø 25x1,5	3m 4m 5m	107.0109 107.0110 107.0111
56	Renfort de faisceau côté poste		501.2670
57	Renfort spiralé		501.2236
58	Bague de raccordement		500.0213
59	Raccord rapide WZ-2		501.2677
61	Joint torique 4x1		165.0002
62	Capuchon rouge		501.2423
63	Capuchon bleu		501.2424
90	Embout pour gaine synthétique ø ext. 4,0		131.0001
91	Joint torique 3,5 x 1,5		165.0008
92	Tube capillaire pour gaine souple ø ≤ 4,0	250 mm 500 mm	129.0468 129.0473

Pour les nombreux autres accessoires, veuillez nous consulter.

Le soudage pour mission.



BINZEL SOUDAGE
6 Rue des Frères Lumière
F-67201 ECKBOLSHEIM
Tél.: 03 88 76 58 75
Fax: 03 88 76 56 54
E-mail: binzel.soudage@binzel.fr
Internet: www.binzel.fr