

xFUME™ ROBO

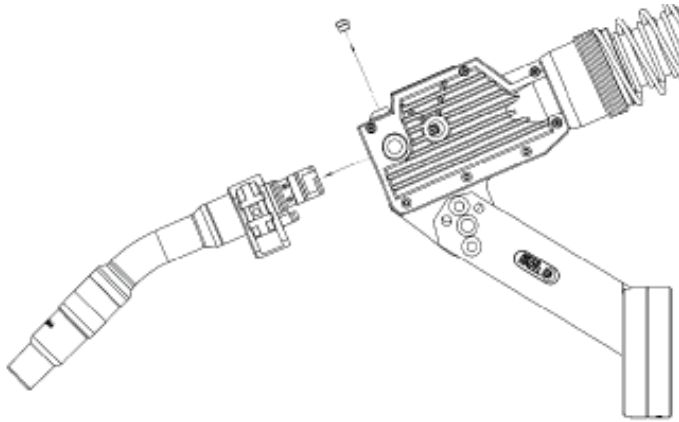
Instruções de Instalação para tochas de cabo externo ROBO WH INT.9043



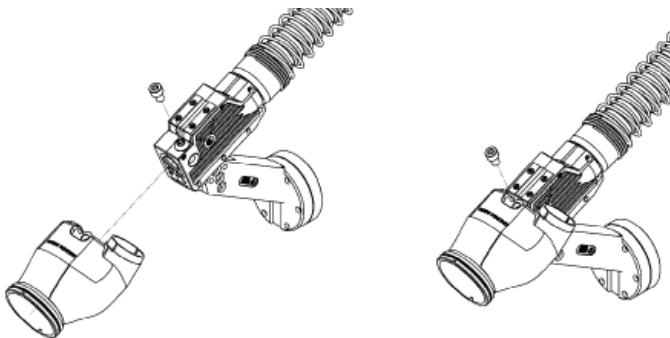
Antes do início da instalação

Antes da instalação do kit xFume Robo-WH cabo externo:

- Remover o parafuso do pescoço e o parafuso de 8 mm em cima do bloco WH.



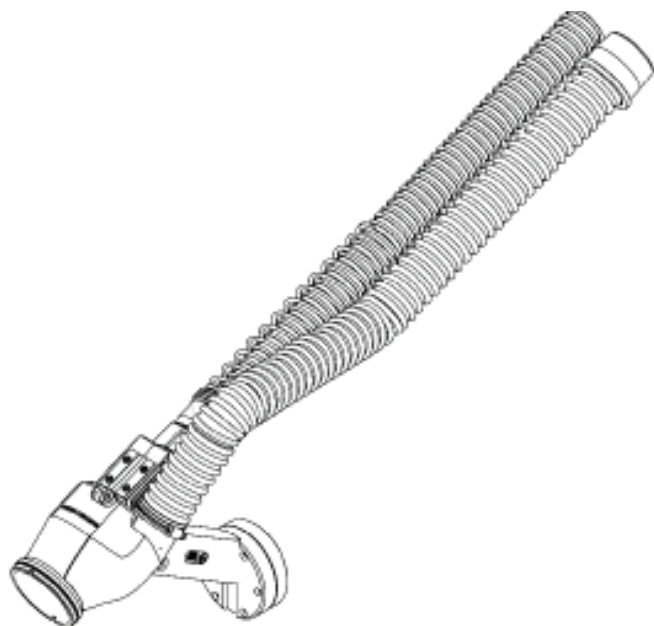
- Deslize a carcaça xFume Robo-WH sobre o bloco WH. O encaixe estará correto e já travar no lugar quando totalmente encaixado. Enrosque suavemente o parafuso de 8 mm fornecido, conforme o esquema abaixo, onde o parafuso anterior foi removido.



Note: While attempting to remove the xFume Robo WH kit from the robot, the screw boss may slip making it difficult to remove the 8-mm bolt. If this happens, simply place the end of a straight-blade screwdriver between the edge of the boss and the loft on the WH block. Rotate the bolt counterclockwise until the flat-edge of the boss lines up with the screwdriver. Use some pressure on the screwdriver against the boss to prevent it from rotating while backing out the bolt.

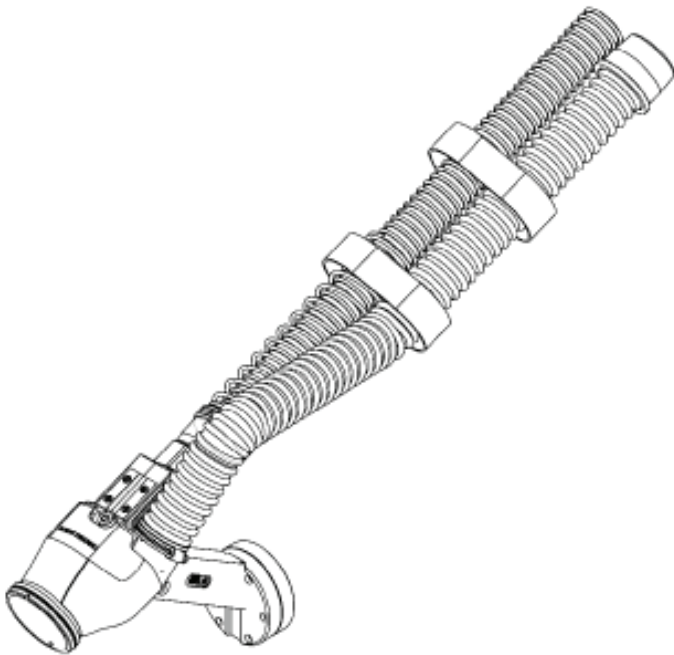
1 Instalação da Mangueira de Sucção

- Instale a mangueira de sucção de 1,5", inserindo o acoplador no tubo de ventilação. Aperte suavemente a abraçadeira de acionamento para fixar o acoplador de mangueira no lugar.



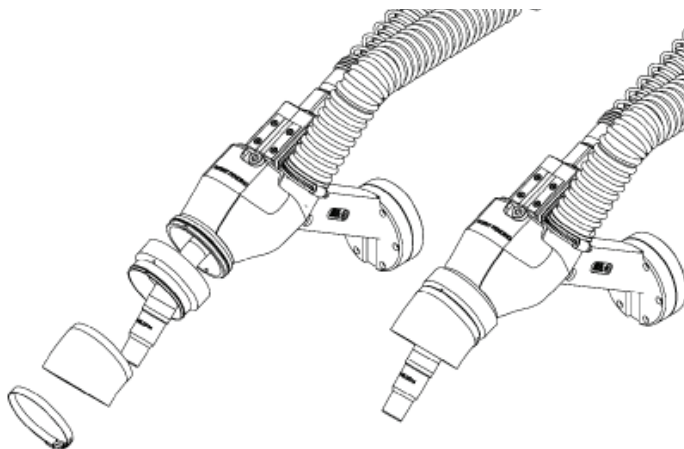
2 Instalação das cintas da mangueira

- Há duas cintas de 8 pol. para serviço pesado incluídas no kit. Estas cintas podem ser usadas para fixar a mangueira de sucção ao conjunto de cabos, braço do robô ou suportes periféricos. Deve-se tomar cuidado especial para garantir que a mangueira possa se mover por toda a faixa de movimento do robô sem tensão excessiva ou impedimento.



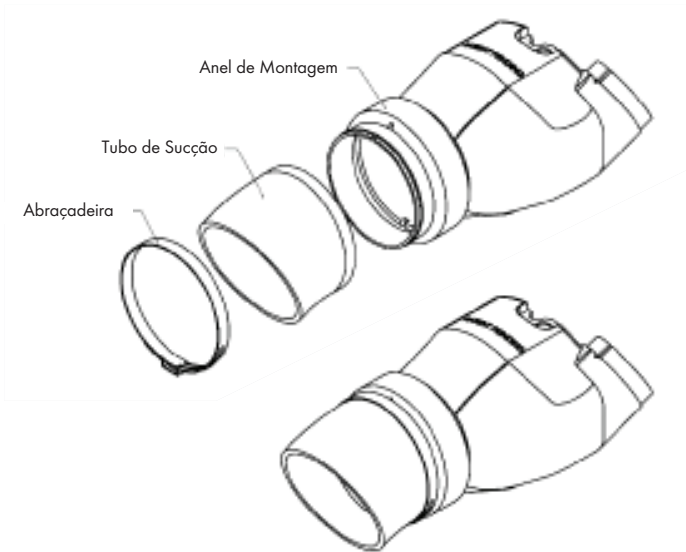
3 Instalação / Alinhamento do Tubo de Sucção

- Finalmente, alinhando a curvatura do tubo de sucção com a curvatura do pescoço, encaixe o conjunto do anel do tubo de sucção na carcaça xFume Robo-WH. Gire suavemente o conjunto do tubo para trás e para frente na carcaça até que ela se fixe na posição.



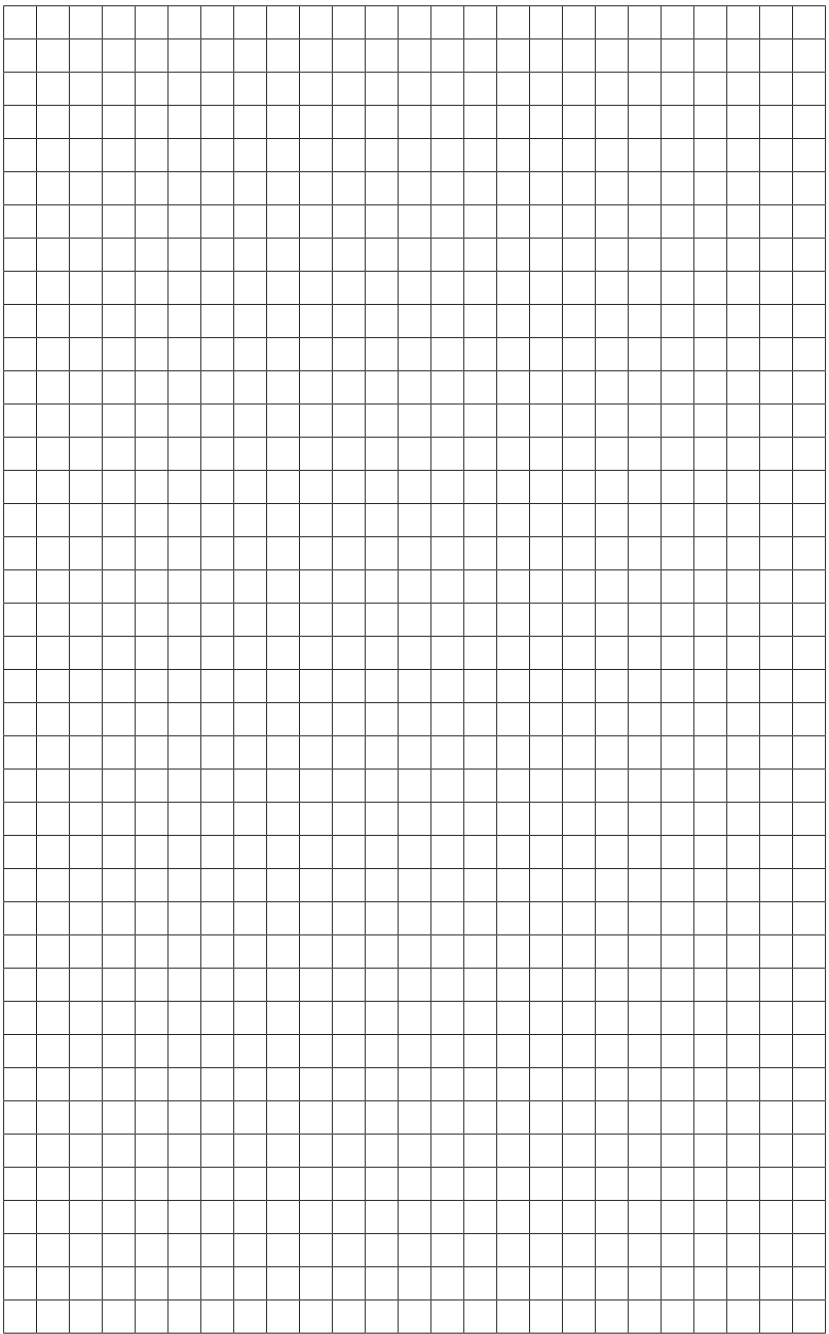
4 Instalação / Alinhamento do Tubo de Sucção

- Ao substituir o tubo de sucção, ou instalar um tubo que foi comprado separadamente, monte o tubo, a abraçadeira e o anel de montagem como a seguir:
- Oriente o tubo de sucção de modo que a marcação em linha na curvatura superior (externa) esteja de acordo com o parafuso de ajuste/posicionador rotacional no anel. Recomenda-se fazer isto com a carcaça do xFUME Robo já instalada na tocha para assegurar a orientação/posicionamento adequado do tubo de sucção. Alinhar a abraçadeira com a marcação em linha inferior (interna) do tubo de sucção. Antes de apertar, certifique-se de que o tubo esteja totalmente encaixado no anel de montagem e que esteja mais ou menos concêntrico com o pescoço/bocal.



NOTA: Para um desempenho otimizado na extração de fumos, o xFUME Robo deve ser combinado com um vácuo capaz de gerar as seguintes pressões de vácuo estáticas mínimas medidas na extremidade da mangueira de sucção de 5': 22" w.c. para arames sólidos, 40" w.c. para arames coreados. O desempenho pode variar dependendo da posição do robô em relação ao arco.

5 **Notas**



Perigo

• Leia e siga as instruções do fabricante, as práticas de segurança do empregador e as Fichas de Dados de Segurança do Material (MSDS).

• Somente pessoal qualificado deve instalar, utilizar ou fazer a manutenção deste material e/ou equipamento.



CHOQUE ELÉTRICO pode matar.

- Usar sempre luvas isolantes secas.
- Não tocar nas partes elétricas sob tensão.
- Sempre desconecte a fonte de energia antes de ligar ou trocar os eletrodos, bicos e outras peças.



FAÍSCAS DE SOLDAGEM podem causar incêndio ou explosão.

- Não soldar perto de material inflamável.
- Não soldar em espaços fechados.
- Remover os combustíveis da área de trabalho e/ou fornecer uma barreira de proteção contra fogo.
- Evite roupas oleosas ou gordurosas, pois uma faísca pode inflamá-las.



GASES E FUMOS podem ser perigosos para sua saúde.

- Mantenha sua cabeça fora dos fumos.
- Use ventilação ou exaustão suficiente no arco para manter os fumos e gases fora de sua zona de respiração, e da área geral.
- Os fumos de soldagem e corte podem esgotar a qualidade do ar, causando danos ou morte. Sempre use um respirador fornecido com ar em áreas confinadas ou se o ar respirado não for seguro.



Os raios do arco podem ferir os olhos e queimar a pele.

- Use sempre a proteção correta dos olhos, ouvidos e corpo.
- Vista sempre uma máscara de solda com a lente filtrante de grau adequado. Proteja-se e proteja os outros contra respingos de raios de flash de arco usando telas protetoras, barreiras e cortinas de solda.
- Use sempre luvas e roupas de proteção para cobrir a pele exposta. Isto ajudará na prevenção de queimaduras por arco e respingos.



RUÍDOS ALTOS podem prejudicar a audição.

- Use sempre dispositivos de proteção auditiva para garantir proteção quando os níveis de ruído excederem os padrões adequados.

Não retire esta etiqueta.

ID 123-4567C|

Binzel do Brasil Industrial LTDA.

Estrada União e Indústria, Km 15,5 - LT 17 Pedro do Rio - 25750-226
Petrópolis - RJ, Brasil +55 (24) 2222-9750 binzel@binzel-abicor.com.br



Binzel do Brasil Industrial LTDA
Estrada União e Indústria, Km 15,5 - LT 17
Pedro do Rio - 25750-226
Petrópolis - RJ, Brasil
Telefone: +55 (24) 2222-9750
E-Mail: binzel@binzel-abicor.com.br